

Mobi-suihkuvaunu ●

Käyttöohje



SISÄLTÖ

1. JOHDANTO	2
2. TUOTEKUVAUS	2
3. TURVAOHJEET	3
4. PAKKAUKSEN PURKAMINEN.....	4
5. KOKOAMINEN JA SÄÄTÄMINEN	4
6. KÄYTTÖOHJEET	6
7. HOITO JA PUHDISTUS	7
8. TAKUU & HUOLTO	7
9. JATKUVA PARANTAMINEN	8
10. TAKUU JA ASIAKASPALVELU	9

1. JOHDANTO

Kiitos, että valitsit Mobi-suihkuvaunun.

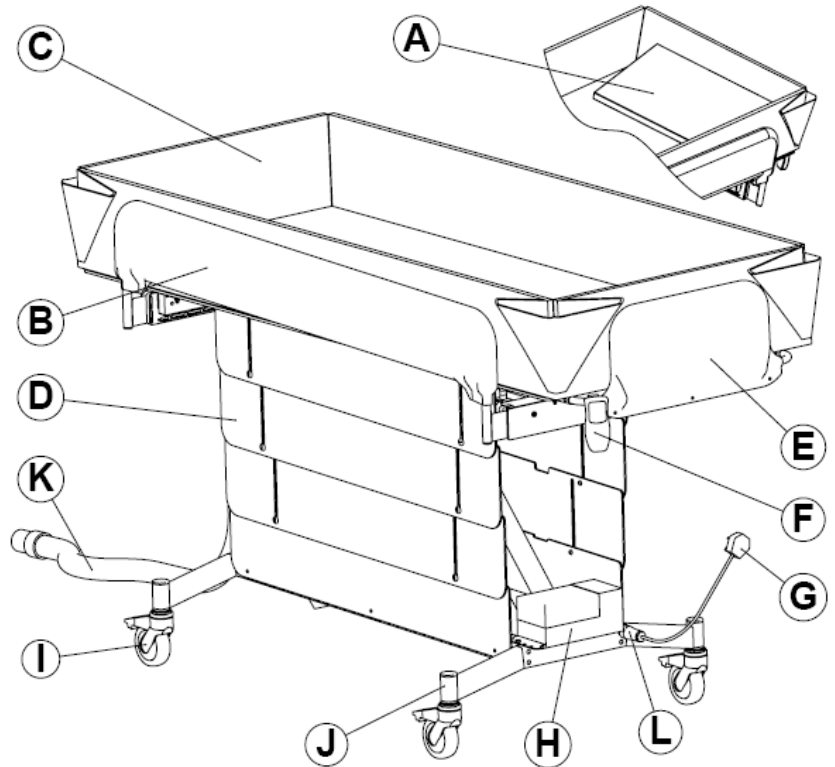
Mobi on turvallinen ja yksinkertainen apuväline kylvettämiseen ja henkilökohtaisesta hygieniasta huolehtimiseen. Korkeussäädettävä ja moottoroitu Mobi on suunniteltu erikäisten henkilöiden pesemiseen ja suihkuttamiseen makuuasennossa.

⚠ TÄRKEÄÄ

Hoitajien ja muiden laitetta käyttävien henkilöiden on perehdyttävä huolellisesti tähän ohjeeseen ennen Mobin käyttöönottoa. Ohjeet on pidettävä käyttäjien saatavilla myös jatkossa. Ohjeiden vastainen käyttö voi aiheuttaa vaaratilanteita ja tuotteen vioittumisen. Lisätietoja saa jälleenmyyjältä.

2. TUOTEKUVAUS

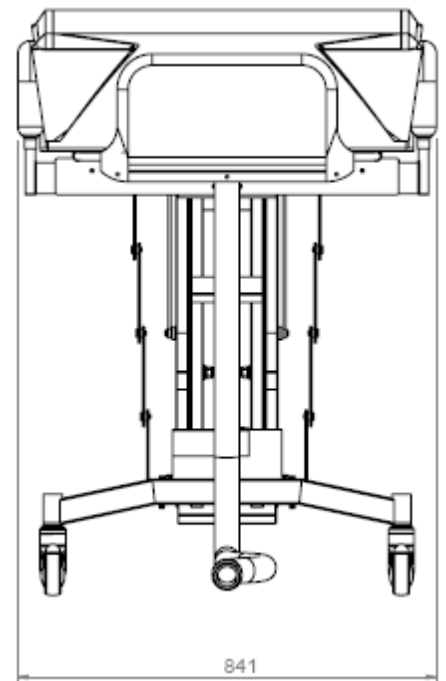
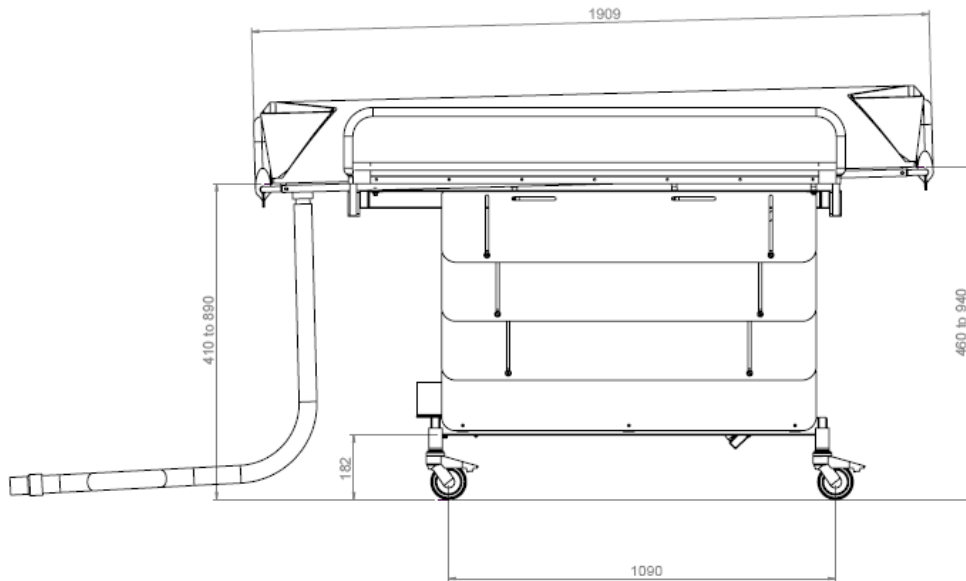
- A Tyyny
- B Turvakaide
- C Pehmustettu pesukaukalo
- D Teleskooppisuoja
- E Turvapäätty
- F Kauko-ohjain
- G 3 metrin virtajohto
- H Akku
- I Pyörät
- J Runko, ruostumatonta terästä
- K 2 metrin poistoletku
- L Virtajohdon liitin
(vain Iso-Britanniassa ja Euroopassa)



2.1 Tekniset tiedot

- Suihkukaukalon sisämitat (reunat ylhäällä): 1800 mm x 750 mm
- Maksimikorkeus: 925 mm*
- Minimikorkeus: 465 mm*
- Maksimikuorma: 220 kg
- Tuotteen paino: 75 kg
- Poistoletku 2 m, \varnothing 38 mm
- Sähkönsyöttö / Eurooppa: IP66, 220–240 V / 24 V akku
- Sähkönsyöttö / USA ja Canada: UL-hyväksytty, 110 V, 24 V akku

* Työskentelykorkeus pesukaukalon keskikohdasta mitattuna.



3. TURVAOHJEET

- ÄLÄ KOSKAAN jätä potilasta Mobiin ilman valvontaa.
- Mobin korkeutta EI pidä koskaan säätää ilman avustajan läsnäoloa.
- Pyörät on AINA lukittava ennen kuin Mobia voi säätää.
- Mobin pyörät on suunniteltu sisäkäyttöön – ulko-olosuhteissa ne menevät rikki.
- ÄLÄ kytke laitetta virtalähteeseen kosteassa tilassa.
- Mobia EI saa käyttää potilassiirtoihin.
- Mobia ei saa jättää avotulen, tupakan tai muun lämmönlähteen lähelle (takka, patteri, lämmittimet).
- Tuotteen turvallinen käyttö edellyttää säännöllistä huoltoa ja puhdistusta (kts. kohdat 7 ja 8).
- Tuotteessa ei saa käyttää muiden valmistajien varaosia ellei Smirthwaite ole antanut siihen kirjallista suostumusta. Jos Mobia käytetään näiden ohjeiden vastaisesti, raukeaa tuotetakuu. Lisäksi tuotteen käytöstä voi tulla vaarallista. Smirthwaite ei vastaa ohjeiden vastaisen käytön aiheuttamista vahingoista.
- Tarvittavat laitekorjaukset on teetettävä valtuutetulla huoltoyhtiöllä.
- Mobi-suihkuvaunu on CE-merkitty ja se on valmistettu kaikkien Euroopan turvallisuusohjeiden mukaisesti.

TÄRKEÄÄ

Kun potilasta siirretään sivuttaissuunnassa, on varmistettava, että turvakaide on ala-asennossaan ja että pesukaukalo on pesutason alle käännettynä (kts. kohta 5.4). Kun potilas on siirretty Mobiin, lukitaan turvakaiteet takaisin yläasentoonsa (kts. kohta 5.3).

4. PAKKAUKSEN PURKAMINEN

Huomioitavaa

Mobi-suihkuvaunu on painava ja siksi suosittelemmekin, että pakkauksen purkamiseen osallistuu vähintään kaksi henkilöä.



- Mobi on pakattu ala-asennossaan, turvakaiteet hoitotason alle taivutettuina, turvapäädyt alas taivutettuina ja pesukaukalo auki taitettuna (katso seuraavan sivun kuvaa).
- Pakkauksessa olevia ohjeita on noudatettava.
- Aseta Mobi lattialle pyörät lukittuina.
- Poista kaikki pakkausmateriaalit ja toimita ne kierrätykseen (oman paikkakuntasi ohjeiden mukaisesti).
- Tarkista kohdassa 2 mainitun listan mukaan, että toimitus sisältää kaikki osat.
- Jos osia puuttuu, ne ovat löysiä, vioittuneita tai ne toimivat väärin, älä käytä Mobia ennen kuin asia on korjattu.

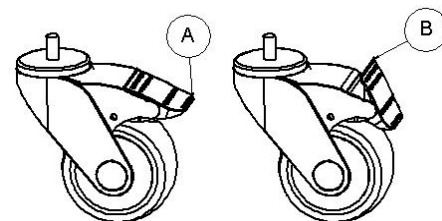
Lisätietoja jälleenmyyjältä.

5. KOKOAMINEN JA SÄÄTÄMINEN

Kokoaminen on turvallista ja helppoa näitä ohjeita noudattamalla.

Huomioitavaa

Lukitse pyörät aina kun lisää tuotteeseen osia tai säädät sitä. Pyörät lukitaan jalalla kohdasta  ja avataan kohdasta .



LUKITAAN

AVATAAN



Huomioitavaa

Suihkuvaunua voi nostaa ja laskea ilman, että virtajohto on kytketty. Kun suihkuvaunua käytetään kosteissa tiloissa, on virtajohdon oltava irti pistorasiasta sekä suihkuvaunun virtajohtimen liittimestä. Liitin suojataan tällöin pakkauksessa olevalla ruuvisuojuksella.

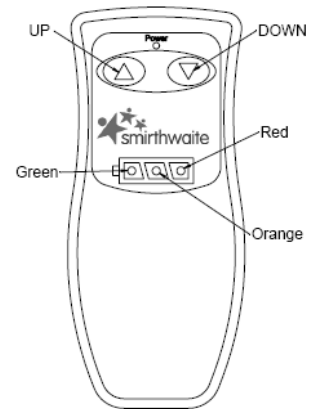
5.1 Akkujen lataus

Akun lataus kestää ensimmäisellä kerralla 10 tuntia. Virtajohto kytketään pistorasiaan ja Mobiin kytketään virta päälle.

Akun vihreä valo ilmaisee, että akku on ladattu; virtajohdon jääminen pistorasiaan ei haittaa. Jatkuvassa käytössä suositellaan akun lataamista päivittäin. Akussa on vähäisen latauksen merkkiäni.

Kaukosäätimessä on metrin mittainen johto ja merkkivalot ilmaisemassa akun latausastetta.

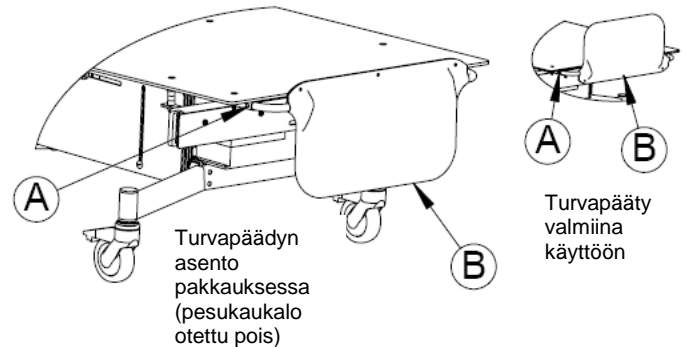
- Punainen: akku on ladattava välittömästi.
- Keltainen: akku on ladattava piakkoin.
- Vihreä: akku on täysi; ei lataustarvetta.



Latauksen aikana palaa vihreä valo.

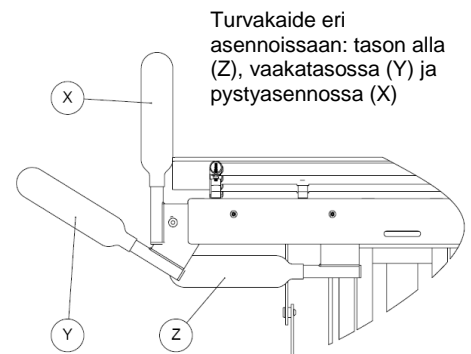
5.2 Turvapäätyjen paikalleen asettaminen

- Paina jousitappi alas (A).
- Vapauta turvapääty (B).
- Käännä turvapääty ylös.
- Kiinnitä pääty kuvan mukaisesti.
- Varmista, että jousitappi (A) on paikoillaan.
- Toista sama toisessa päädyssä.




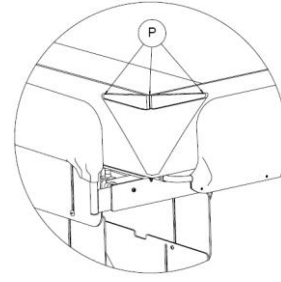
5.3 Turvakaiteiden käyttö

- Vedä turvakaide pesutason alta (Z-Y).
- Käännä kaide pystyasentoon (X).
- Nosta kaidetta ja anna sen varovasti pudota omalle paikalleen.
- Lukitse kaide (X)-asentoon.
- Toista vaiheet toisen puolen kaiteeseen.



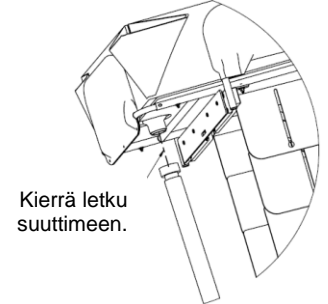
5.4 Pesukaukalon taitokset

- Nosta suihkuvaunu yläasentoonsa (kaukosäätimellä).
- Nosta pesukaukalon taitokset (reunat ylös).
- Varmista kulmat neppareilla .



5.5 Poistoletku

- Kierrä letku kiinni pesukaukalon alla olevaan suuttimeen.



6. KÄYTTÖOHJEET

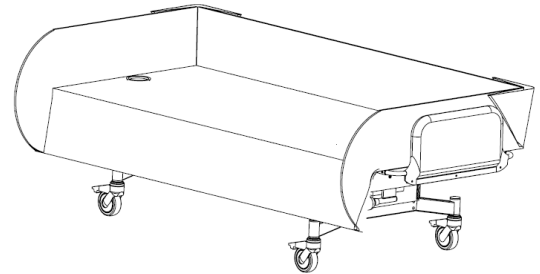


Huomioitavaa

Suihkuvaunu on käyttökunnossa, vasta kun kohdan 5 toimenpiteet on suoritettu.

6.1 Potilaan siirto pyörätuolista Mobiin

- Nosta turvakaidetta ylöspäin ja käännä se vaaka-asentoon.
- Käännä kaide pesutason alle.
- Laske suihkuvaunu pyörätuolin istuimen tasolle.
- Avaa pesukaukalon kulmaneparit.
- Anna kaukalon reunojen suoristua.
- Siirrä potilas pesutasolle.
- Nosta kaukalon reunat ylös ja kiinnitä kulmaneparit.
- Nosta turvakaide ylös.



6.2 Nostimen käyttö potilassiirrossa

- Siirrä potilas suoraan pesukaukaloon
- Varmista, että pesukaukalon reunat ja turvakaide ovat pystyasennossa.

7. HOITO JA PUHDISTUS

VAROITUS

Säännöllinen puhdistus on suotavaa.

- Pese pesukaukalo kostealla pyyhkeellä ja miedolla saippualla.
- Kuivaa.
- ÄLÄ liota vedessä.
- ÄLÄ käytä liuottimia, hankausaineita, synteettisiä pesuaineita ja kiillotusvahoja.
- Kuivaa kaukalo AINA käytön jälkeen.
- Älä käytä Mobia avotulen, tupakan tai muiden lämmönlähteiden (takka, patteri, lämmitin) lähellä.
- Lisäohjeita saa jälleenmyyjältä.

VAROITUS

Säännölliset huollot / tarkistukset suositeltavia.

Päivittäin

- Tarkista osat/tarvikkeet vikojen varalta ja varmista, etteivät liitoskohdat ole löystyneet.
- Tarkista pintamateriaalit kulumisen ja naarmujen osalta.
- Tarkista pyörien ja jarrujen toiminta ja kunto.
- Pidä pinnat puhtaina.
- Tarkista, että kaikki lukitusosat ja pidikkeet ovat kunnossa, turvallisia ja vioittumattomia.

Kuukausittain

- Tee yllä mainitut tarkistukset.
- Tarkista kaikkien mekaanisten osien toimivuus ja kunto.
- Tarkista tuotteen runko vikojen ja kulumisen varalta.

8. TAKUU & HUOLTO

Mobilla on kahden vuoden takuu. Virheellisestä käytöstä johtuvia vahinkoja ei korvata. Lisätietoja jälleenmyyjältä.

9. JATKUVA PARANTAMINEN

Mobi-suihkuvaunun valmistaja G & S Smirthwaite Ltd on sitoutunut jatkuvaan parantamiseen. Aiheeseen liittyviä kysymyksiä voi lähettää yhtiön tuotesuunnitteluun.

Varataan oikeus teknisiin ja sisällöllisiin muutoksiin.

Lisätietoja antavat:

VALMISTAJA:

G & S Smirthwaite Ltd
17 Wentworth Road
Heathfield
Newton Abbot
Devon
TQ12 6TL

T: +44 (0)1626 835552
F: +44 (0) 1626 835428
E: enquiries@smirthwaite.co.uk

MAAHANTUOJA / JÄLLEENMYYJÄ:

EN-apuvälineet
Sillankorvankatu 25
05800 Hyvinkää
www.en-apv.com
info@en-apv.com
P. (019) 469 312
F. (019) 469 311



**G & S Smirthwaite Ltd, 17 Wentworth Road, Heathfield, Newton Abbot, Devon. TQ12 6TL
T: +44 (0)1626 835552 F: +44 (0)1626 835428 E:enquiries@smirthwaite.co.uk W:www.smirthwaite.co.uk
Smirthwaite © is a registered trade mark of Smirthwaite Ltd**