

Aerolet[®] WC-nostin



Vertikaali

Johdanto

Hyvä käyttäjä,

Onnittelut *Aerolet*[®] wc-nostimen hankinnasta. Olemme toimittaneet tämän nykyaikaisen apuvälineen teille ylpeänä sen muotoilusta ja laadukkaista valmistusmateriaaleista. *Aerolet*[®] -nostimen vallankumouksellinen muotoilukonsepti on vuosien tuotekehityksen tulosta.

Olemme vakuuttuneita siitä, että havaitsette nostimen käytössä helppohoitoiseksi ja ergonomisesti oikein suunnitelluksi.

Lukuisat toiminnot ja säädöt voidaan asettaa asiakkaan henkilökohtaisten tarpeiden mukaisiksi. Tai laite voidaan säätää myös useamman käyttäjän toiveita palvelevaksi.

Aerolet[®] -nostimen tukirunko liikuttaa istuintasoa eteenpäin silloin kun käyttäjän paino siirtyy jaloille ja polvet / lonkat suoristuvat normaaliin, luonnolliseen seisoma-asentoon.

Wc:tä voi käyttää myös ilman *Aerolet*[®] -toimintoja, kun nousemisen tukea ei tarvita. Maahantuojan/jälleenmyyjän edustaja asentaa *Aerolet*[®] -nostimen asennuskohteeseen, ja tuote on heti käyttövalmis.

! Tässä ohjekirjassa on paljon tärkeää tietoa asennuksesta, käytöstä ja huollosta. Asentajan ja tuotetta käyttävien henkilöiden on hyvä lukea tämä ohje huolellisesti ennen nostimen asennusta ja käyttöönottoa.

Mikäli teillä on lisäkysymyksiä tuotteesta, pyydämme teitä ottamaan yhteyttä maahantuojaan:

EN-apuvälineet
Sillankorvankatu 25, 05800 Hyvinkää
www.en-apv.com
info@en-apv.com
p. (019) 469 312

Tärkeää!



Nostoasetuksia ei pidä itse muuttaa, vaan pyytää asentajaa tekemään tarvittavat muutokset. Korjaustöitä saa tehdä vain, kun laitteen virta on kytketty pois päältä.



Aerolet® wc-nostin ei ole lasten lelu!



Varoitus!

Huomioikaa tässä ohjeessa käytetyt varoitusmerkinnät

- laitteen ohjeen vastainen käyttö voi johtaa käyttäjän loukkaantumiseen
- laitteen ohjeen vastainen käyttö voi rikkoa nostimen

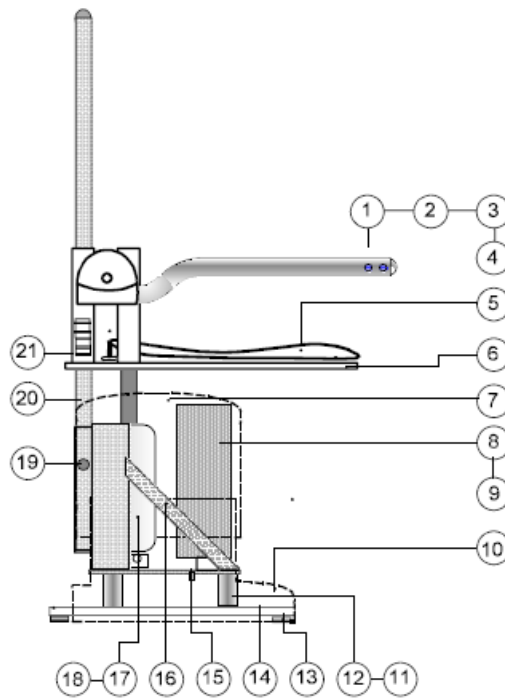


Käsi voi jäädä puristuksiin!

Tekniset tiedot

| Mitat | VE-ST |
|-----------------------------|--------------|
| Leveys | 69 cm |
| Syvyys | 56 cm |
| Korkeimmassa asennossa | |
| - kun wc-istuin on 39,5 cm | 80 cm |
| - kun wc-istuin on 50 cm | 90 cm |
| Korkeuden säätövarat | |
| - wc-istuimen korkeus | 39,5–52 cm |
| - käsituet | 73–113 cm |
| - alemman jalan pituus | 36–53 cm |
| Nettopaino | 33 kg |
| Virtajohdon pituus | 350 cm |
| Max. kantavuus | 180 kg |

Aerolet® -nostimen rakennekuva



- | | |
|----|--|
| 1 | käsituki, käyttöpainikkeet oikealla, pystyyn nouseva |
| 2 | käsituki, oikea, pystyyn nouseva |
| 3 | käsituki, käyttöpainikkeet vasemmalla, pystyyn nouseva |
| 4 | käsituki, vasen, pystyyn nouseva |
| 5 | istuin |
| 6 | nostotaso |
| 7 | suojakotelo, oikea ja vasen |
| 8 | suojakotelo |
| 9 | varmennusakku (lisävaruste) |
| 10 | jalkakotelo, vasen ja oikea |
| 11 | adapteri K + 6 cm (46 cm) |
| 12 | adapteri K + 10 cm (50 cm) |
| 13 | säätöjalat (4 kpl) |
| 14 | tukijalka, vasen ja oikea |
| 15 | maadoitusjohto |
| 16 | runko, vasen ja oikea |
| 17 | lineaarimoottori, vasen |
| 18 | lineaarimoottori, oikea |
| 19 | lukkoruuvit (4 kpl) |
| 20 | ohjausputket, vasen ja oikea |
| 21 | tyyppikilpi |

(vasen ja oikea nostimessa istuttaessa)

Aerolet[®] -nostimen puhdistus ja huolto

- Aerolet[®] -nostin on helppo puhdistaa



Varoitus!

Nostin on irrotettava verkkovirrasta, kun sitä puhdistetaan.

- Nostin tulisi puhdistaa viikkosiivouksen yhteydessä.

- **Liutin- ja valkaisuaineita (kuten Klorite) ei saa käyttää puhdistukseen!**



Varoitus!

Nostinta ei saa **koskaan** pestä juoksevalla vedellä tai painepesurilla.

- **Suojakoteloiden alla olevia osia ei saa pestä.**

- Suojakotelot voi puhdistaa siivousliinalla ulkopuolelta.

- Aerolet[®] ei vaadi säännöllistä tarkastusta vaan se on mekaanisilta osiltaan huoltovapaa.

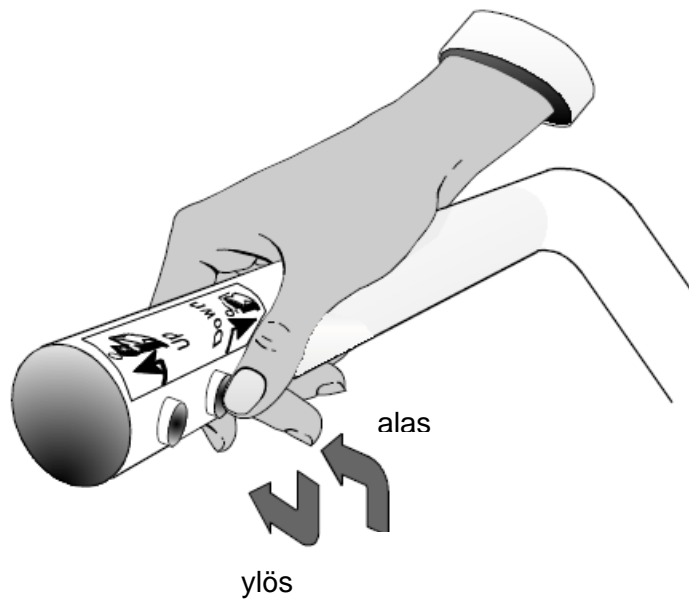


Aerolet[®] -nostimeen käy vain ”Pressalit” istuinrenkaat, jotka on räätälöity nostimeen.

- Jos istuinosa vahingoittuu, ottakaa yhteyttä maahantuojaan/jälleenmyyjään.



Jos siirrätte nostinta, ottakaa yhteyttä maahantuojaan/jälleenmyyjään nostimen tarkastusta ja testausta varten.



Varoitus!



Käsi voi jäädä puristuksiin.
Kun nostin on liikkeessä, kädet on aina pidettävä käsitukien päällä tai sylissä.

Käyttöohjeet

Aerolet[®] -nostin toimii kahdella helpolla käyttöpainikkeella, jotka on sijoitettu käsituen sisäisivulle, joko vasempaan tai oikeaan tukeen.

- Etummainen painike = ylös
(kontrolloi nostimen ylösnousevaa liikettä)
 - Takimmainen painike = alas
(kontrolloi nostimen alaspäin suuntautuvaa liikettä)
 - Aerolet[®] pysähtyy automaattisesti asennuksen yhteydessä määritellylle korkeudelle.
 - Aerolet[®] pysähtyy myös, jos käyttöpainikkeet vapautetaan.
 - Nostin ei siis jatka liikettään, kun se on saavuttanut ennakkoon asetetun pysähtymispisteen. Nostin kalibroi itsensä joka kerta, kun se palaa ala-asentoonsa.
 - Kun Aerolet[®] on asennettu Geberit tai Closomat wc-istuimeen, käynnistyvät pesu ja kuivaustoiminnot, kun nostin saavuttaa ala-asentonsa.
- !** Jos molempia käyttöpainikkeita painetaan samanaikaisesti, pysähtyy nostin. Silloin on vapautettava molemmat painikkeet, jotta nostin voi taas lähteä liikkeelle.

Varmennusakku (lisävarusteena)

- Sähkökatkoksen aikana nostinta voi käyttää akun avulla viisi (5) kertaa. Sen jälkeen akku on tyhjä.
- Kun nostinta ajetaan akulla, on nostinopeus puolet normaalia hitaampi ja käyttöpainikkeissa on viiden sekunnin viive, kun halutaan siirtyä ylösajosta alasajoon tai päinvastoin.
- Sähkökatkos on korjattava mahdollisimman pian, jotta nostin voi taas toimia normaalisti ja akku latautua.

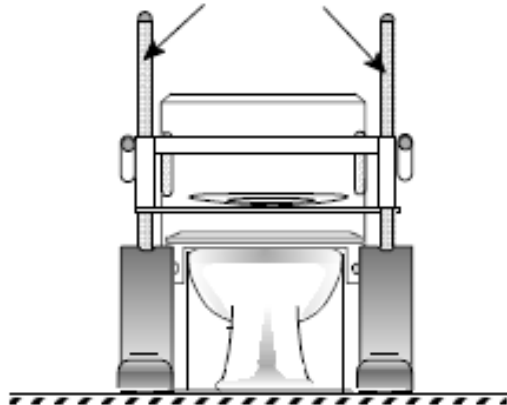
Ongelmatilanteet

LM = lineaarimoottori / KY = keskusyksikkö

| Oire / virhetilanne | Mahdollinen syy | Korjaavat toimenpiteet |
|--|---|--|
| Virtakytkimen valo ei pala | <ul style="list-style-type: none"> Laitetta ei ole kytketty pistorasiasaan. Sulake on palanut. Maadoituskytkin on pois päältä. KY on viallinen. | <ul style="list-style-type: none"> Kytetään laite verkkovirtaan. Vaihdetaan sulake, jos laitteessa on se mahdollisuus Maadoituskytkin päälle. vaihdetaan tai korjataan KY. |
| Virtakytkimen valo syttyy, mutta laite ei toimi. Keskusyksikön releet klikkaavat. | <ul style="list-style-type: none"> LM ei ole kunnolla kytketty KY:öön. LM on viallinen. KY on viallinen. | <ul style="list-style-type: none"> Kytetään LM huolellisesti KY:öön. Vaihdetaan LM. Vaihdetaan KY. |
| Virtakytkimen valo syttyy, mutta laite ei toimi. Keskusyksikön releet eivät pidä mitään ääntä. | <ul style="list-style-type: none"> KY on viallinen. Käyttöpainikkeet ovat viallisia. | <ul style="list-style-type: none"> Lähetetään KY korjattavaksi. Lähetetään käsituki käyttöpainikkeineen korjattavaksi. |
| Nostin ei liiku riittävän ylös tai alas. | <ul style="list-style-type: none"> Pistokkeessa ei ole virtaa tai nostin ei ole kytketty verkkovirtaan. | <ul style="list-style-type: none"> Kytke nostin verkkovirtaan. |
| Nostotaso jää jumiin jommallekummalle puolelle (ohjausputkeen) | <ul style="list-style-type: none"> Epätasainen kuorma. Nostimen toinen puoli pysähtynyt. | <ul style="list-style-type: none"> Paina uudelleen alaspainiketta, kunnes nostin on jälleen vaakasuorassa (katso kuva 6) |
| Ylös- ja alasliikkeen aikana kuuluu kova ääni. | <ul style="list-style-type: none"> Ohjausputket ovat likaiset tai rasvaiset. | <ul style="list-style-type: none"> Ohjausputket pidettävä puhtaana liasta ja rasvasta (katso kuva 5) |

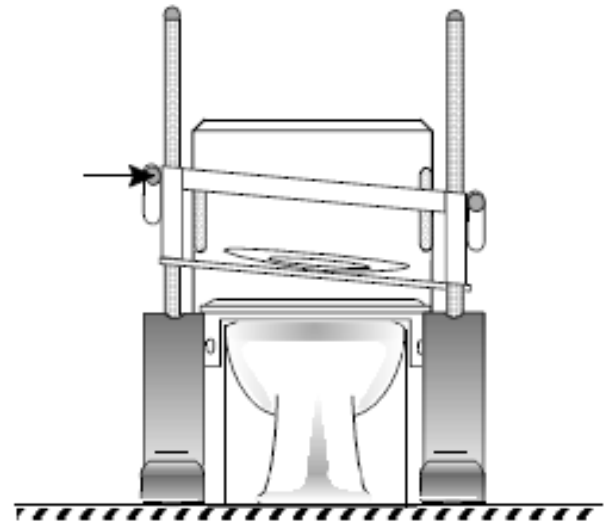
Tärkeää

Ei saa laittaa öljyä! Pidetään puhtaana liasta ja rasvasta.



Kuva 5.

Paina alas-painiketta, kunnes nostin on vaakasuorassa. Jokaisen käytön yhteydessä on varmistettava, että nostin palautuu ala-asentoonsa.



Kuva 6.

Takuu ja korjaukset

Valmistaja Economic Holland b.v. antaa Aerolet® -nostimelle 12 kuukauden materiaali- ja valmistustakuun ostopäivästä lukien. Takuu alkaa päivästä, jolloin tuote on toimitettu tai asennettu maahantuojan / valtuutetun jälleenmyyjän toimesta. Takuuajan kuluessa maahantuojaa / jälleenmyyjää joko korvaa tai korjaa viat, valitsemallaan tavalla.

Poikkeukset

Aerolet® -takuu ei kata vikoja, jotka ovat aiheutuneet, kun

- käyttäjä on huolehtinut kunnossapidosta väärin tai puutteellisesti
- laitteeseen on tehty luvattomia säätöjä ja/tai muokkauksia tai sitä on käytetty ohjeiden vastaisesti
- laitetta on käytetty ympäristössä, johon sitä ei ole tarkoitettu.

Korjaukset

Laitetta saa korjata vain valtuutettu henkilö. Takuuseen menevät vialliset osat on palautettava Economi Holland b.v.:lle.

Varoitus!



Jos Aerolet® avataan ilman valtuuksia, on olemassa riski, että laite menee epä-kuntoon.

Valmistaja:



ECONOMIC HOLLAND

Frankfurtstraat 37
1171 RH LIJNDEN
Telefoon : 020-497 77 71
Telefax : 020-497 74 91
E-mail : info@economic-holland.nl
Internet : www.economic-holland.nl

Patient Care Systems

Maahantuoja:

EN-apuvälineet
Sillankorvankatu 25
05800 Hyvinkää
p. (019) 469 312
f. (019) 469 311
www.en-apv.com
info@en-apv.com



Patent pending

Economic Holland reserve the right to technical alterations !

Economic Holland varaa oikeuden tehdä ohjekirjaan tarvittavia teknisiä muutoksia.